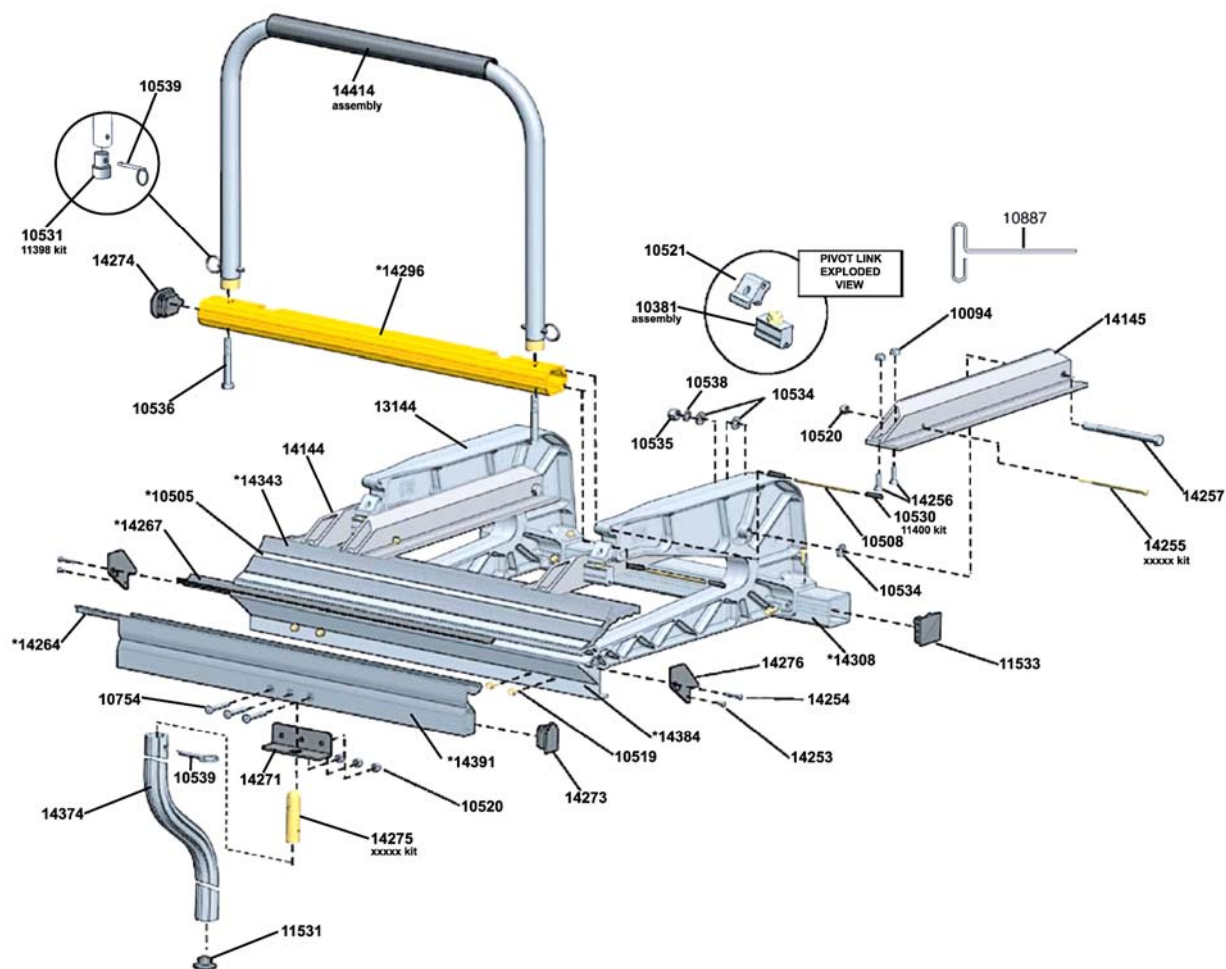


Перечень деталей листогибочного станка Supermax



Артикул	Название
10094	Гайка для болта 10537
14390	Планка верхняя прижимная для станка SuperMax 2,6 м
14391	Планка верхняя прижимная для станка SuperMax 3,2 м
14392	Планка верхняя прижимная для станка SuperMax 3,8 м
14393	Планка верхняя прижимная для станка SuperMax 4,42 м
14383	Планка нижняя прижимная для станка SuperMax 2,6 м
14384	Планка нижняя прижимная для станка SuperMax 3,2 м
14385	Планка нижняя прижимная для станка SuperMax 3,8 м
14386	Планка нижняя прижимная для станка SuperMax 4,42 м
14307	Планка задняя несущая для станка SuperMax 2.6 м.
14308	Планка задняя несущая для станка SuperMax 3.2 м.
14309	Планка задняя несущая для станка SuperMax 3.8 м.
14310	Планка задняя несущая для станка SuperMax 4.2 м.
14144	Ребро жесткости для станка SuperMax левое
14145	Ребро жесткости для станка SuperMax правое
14374	Ручка нижняя для станка SuperMax
14295	Планка фиксирующая для станка SuperMax 2,6м
14296	Планка фиксирующая для станка SuperMax 3,2м
14297	Планка фиксирующая для станка SuperMax 3,8м

14298	Планка фиксирующая для станка SuperMax 4,42м
10491	Уголок стальной сменный 2,6 м
10492	Уголок стальной сменный 2,6 м
10493	Уголок стальной сменный 3,8 м
10494	Уголок стальной сменный 4,42 м
10506	Мерная линейка для станка SuperMax 2.6 м.
10505	Мерная линейка для станка SuperMax 3.2 м.
10504	Мерная линейка для станка SuperMax 3.8 м.
14266	Полоса виниловая для станка SuperMax 2,6
14267	Полоса виниловая для станка SuperMax 3,2
14268	Полоса виниловая для станка SuperMax 3,8
14335	Полоса виниловая для станка SuperMax 4,42
14263	Вставка виниловая для станка SuperMax 2,6м,
14264	Вставка виниловая для станка SuperMax 3,2м,
14265	Вставка виниловая для станка SuperMax 3,8м,
14337	Вставка виниловая для станка SuperMax 4,42м,
14343	Планка прижимная упорная для станка SuperMax 2,6 м
14344	Планка прижимная упорная для станка SuperMax 3,2 м
14345	Планка прижимная упорная для станка SuperMax 3,8 м
14346	Планка прижимная упорная для станка SuperMax 4,42м
10519	Болт (саморез) для станка станка SuperMax
14257	Болт 3/8-16*15 с шестиугольной головкой станка SuperMax
10534	Шайба для болта 3/8"
10535	Гайка болта для монтажа прижимной ручки 3/8-16
14256	1/4-20x1`` винт с плоской головкой
14414	Ручка верхняя для станка SuperMax
10887	Ключ Т-образный шестигранный
11531	Колпачок подъемной рукоятки
14273	Заглушка верхней прижимной планки станка SuperMax
11533	Заглушка задняя для станка SuperMax
14274	Заглушка фиксирующей планки станка SuperMax
13144	Опора F-образная для станка SuperMax
10521	Рычаг верхний передаточный для шарнира прижимной планки
10381	Шарнир прижимной планки в сборе с болтом
11397	Комплект крепежных шпилек 1/4``x1 1/4`` (4)
14271	Уголок для крепления нижней ручки станка SuperMax
14276	Заглушка нижней прижимной планки для станка SuperMax
14253	Болт крепления заглушки нижней прижимной планки станка SuperMax 8-32 x 5/16
14254	Болт крепления заглушки нижней прижимной планки станка SuperMax 8-16 x 1